



© 2024 Aufgabenausschuss für die Mathematik-Olympiade in Deutschland  
www.mathematik-olympiaden.de. Alle Rechte vorbehalten.

Hinweis: Der Lösungsweg mit Begründungen und Nebenrechnungen soll deutlich erkennbar sein. Du musst also auch erklären, wie du zu Ergebnissen und Teilergebnissen gelangt bist. Stelle deinen Lösungsweg logisch korrekt und in grammatisch einwandfreien Sätzen dar.

640511

Anna liest ein Buch, bei dem auf jeder Seite die Seitenzahl aufgedruckt ist. Dabei hat die jeweils linke Seite des aufgeschlagenen Buches eine gerade Seitenzahl und die rechte Seite eine ungerade Seitenzahl.

- Anna liest gerade auf der Seite 44.  
Welche beiden Seitenzahlen des Buches hat Anna aufgeschlagen, nachdem sie von hier aus genau 17-mal umgeblättert hat?
- Nun liest Anna auf der Seite 123.  
Wie oft muss sie umblättern, bis sie wieder auf eine Seitenzahl trifft, bei der die Zehnerziffer um eins größer ist als die Hunderterziffer und die Einerziffer um eins größer ist als die Zehnerziffer? Gib die Seitenzahlen an, die Anna nun sieht.

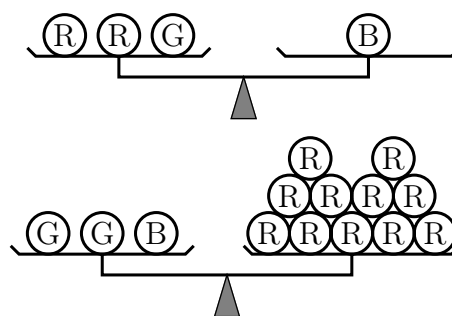
640512

Julia hat rote, grüne und blaue Kugeln.

Alle Kugeln einer Farbe wiegen gleich viel. Kugeln verschiedener Farben wiegen unterschiedlich viel.

Weiterhin stellt Julia fest:

- Zwei rote Kugeln und eine grüne Kugel wiegen zusammen genau so viel wie eine blaue Kugel.
- Zwei grüne Kugeln und eine blaue Kugel wiegen zusammen genau so viel wie elf rote Kugeln.



- Ermittle aus diesen Angaben, welche Farbe die schwersten Kugeln haben.
- Berechne, wie viele von den leichtesten Kugeln zusammen so viel wiegen wie eine der schwersten Kugeln.
- Eine Kugel des mittleren Gewichts wiegt 90 Gramm.  
Wie viel wiegen die Kugeln der anderen beiden Farben?

Auf der nächsten Seite geht es weiter!

640513

Für die beiden fünften Klassen einer Schule findet ein Sportfest mit den Stationen 60-m-Lauf, Weitsprung und Ballwurf statt.

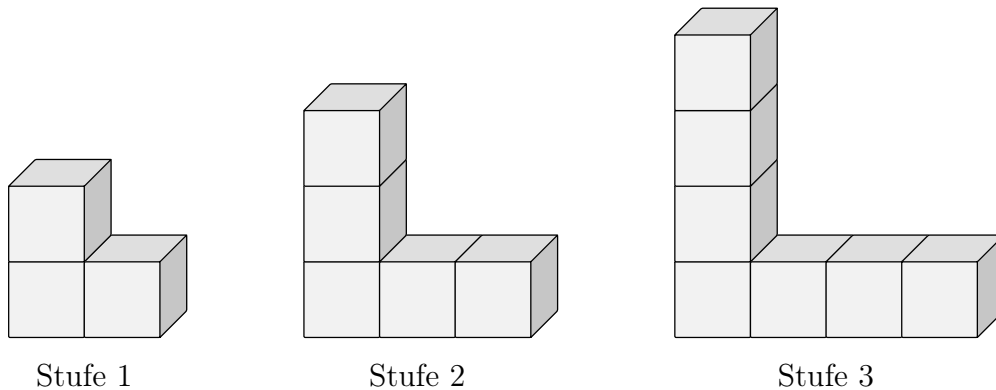
- a) Notiere alle verschiedenen Reihenfolgen, in denen die drei Stationen nacheinander ange laufen werden können.
- b) Die Klasse 5a startet beim 60-m-Lauf, wechselt dann zum Weitsprung und geht schließlich zum Ballwurf. Welche Reihenfolgen sind nun noch für die Klasse 5b möglich, wenn beide Klassen mit dem Sportfest zur gleichen Zeit beginnen und wenn die zwei Klassen nicht gleichzeitig an einer Station sein sollen?

Am Schluss des Sportfestes gibt es ein Tauziehen. Jede der beiden Klassen bildet vier Mannschaften. Jede Mannschaft aus der Klasse 5a tritt gegen jede Mannschaft aus der 5b genau einmal an.

- c) Ermittle die Anzahl der Wettkämpfe im Tauziehen.

640514

Jonas klebt gleich große Würfel aneinander (siehe Abbildung). Dabei kommen von einer zur nächsten Stufe jeweils zwei Würfel hinzu. Dann betrachtet Jonas seine Würfelgebäude und zählt die von oben, von unten, von vorn, von hinten, von links und von rechts sichtbaren Quadratflächen: Bei der Stufe 1 zählt er 14 Quadratflächen.



- a) Wie viele sichtbare Quadratflächen haben die Würfelgebäude der Stufen 2 und 3?
- b) Wie viele Quadratflächen sind bei den Würfelgebäuden der Stufen 4 und 5 sichtbar?
- c) Wie viele Quadratflächen wären bei dem Würfelgebäude der Stufe 10 sichtbar?  
Wie viele Würfel müsste Jonas zusammenkleben, um dieses Gebäude der Stufe 10 herzustellen?
- d) Ermittle, wie viele kleine Würfel Jonas für ein solches Würfelgebäude benötigen würde, das genau 206 sichtbare Quadratflächen hat.